

Sähkömoottorin Asennusohje

1. Sähköjärjestelmän tarkastus:

Tarkasta seuraavat asiat ennen kuin

Vaihdat sähkömoottorin:

- Onko virtalähde/akku ladattu ja Hyvässä kunnossa?
- Onko virtalähteen kaapelit, akun johdot oikein kytketty eikä vahingoittunut?
- Ovatko kaikki sähköliitännät tiukasti kiinni ja Puhtaat hapettumista?
- Onko johtosarja asianmukaisessa toimintakunnossa Eikä vaurioitunut ?

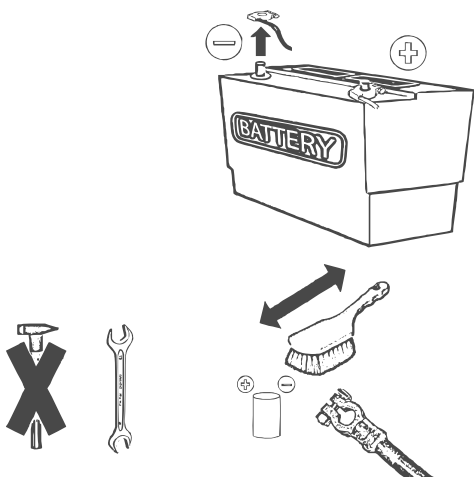
2. Ajoneuvon akun irrottaminen - varoitus!

- Ajoneuvon akun irrottaminen voi johtaa koodien menetys tietyissä ajoneuvojärjestelmissä. tässä tapauksessa järjestelmät on ohjelmoitava uudelleen, tai syötät koodit uudelleen.
- Ennen kuin irrotat akun, noudata ohjeita ajoneuvon valmistajan suosittelemia ohjeita

3. Asennusvaiheet:

- 3.1** Varmista, että kaikki tehoa välittävät komponentit ja liitännät ovat kunnossa, (sähköiset, pneumaattiset Ja hydrauliset) järjestelmät sammuvat ajoneuvon Valmistajan antamien ohjeiden mukaisesti, eikä niitä Voi kytkeä helposti takaisin.

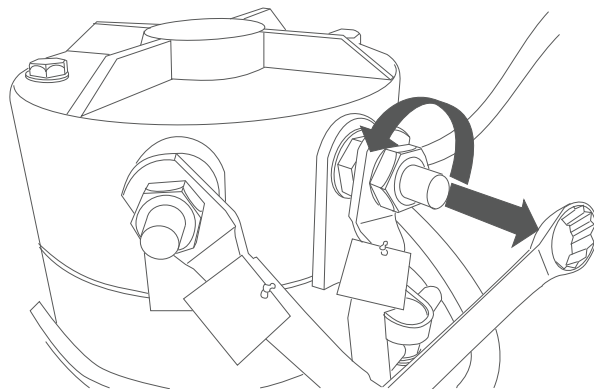
Irrota koneen pääsulakkeet mikäli mahdollista.
Irrota akun negatiivinen johdin, oikosulun estämiseksi.



- 3.2** Irrota sähköliitännätkäapelit sähkömoottorista.

Merkitse liitäntä kaapelit huolellisesti.

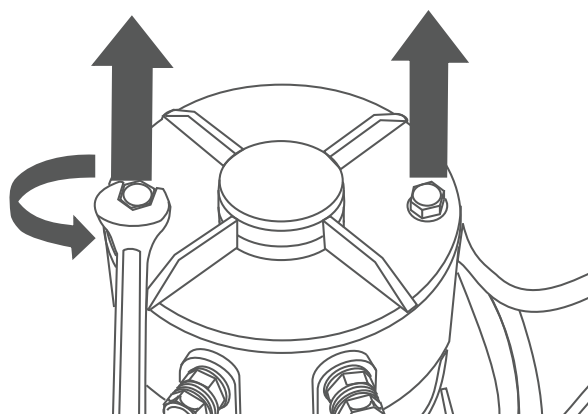
Merkitse sähkömoottorin liitäntäkaapeleihin liittyvät lähtöliittimet.



- 3.3** Sähkömoottoria voidaan käyttää pumppuna tai vetomoottorina, sovelluksesta riippuen

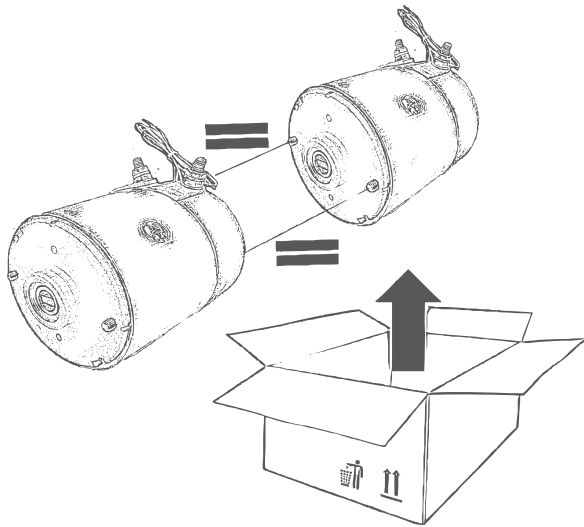
Kummassakin tapauksessa irrota kiinnityspultit ja irrota sähkömoottori pumpusta tai vaihteistosta..

noudata koneen tai järjestelmän valmistajan Antamia ohjeita.



3.4 Varmista, että asennettava moottori vastaa juuri irrottamaasi moottoria.

Tarkista sähköisen osan numero luettelon avulla.
Pyörimissuunta , käyttöjännite, nimellisvirta, mitat,sähkökytkennät jne...



3.5 Tarkista myös seuraavat kohdat:

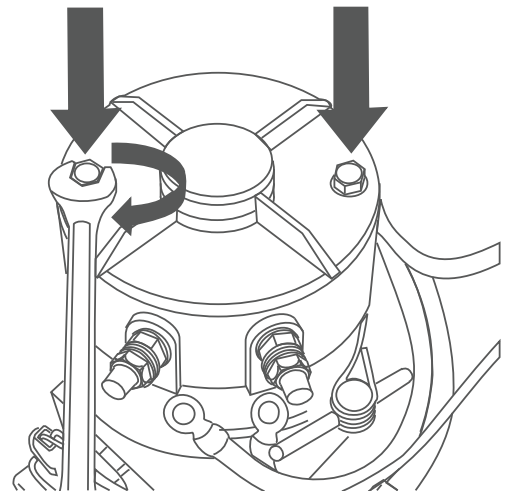
- Varmista että moottoria ei voi kytkeä päälle.
- Poista suojakansi ja muovitulppa sopivalla työkalulla.
- Tiivistepinnat eivät saa vaurioitua.
- Kun työskentelet hydraulinesteiden kanssa, Noudata tarkasti hydraulinesteen valmistajan antamia ohjeita
- Noudata myös koneen tai järjestelmän valmistajan Ohjeita.

3.6 kiristä sähkömoottorin kiinnityspultit tasasesti
Ja oikeaan kiristysmomenttiin.

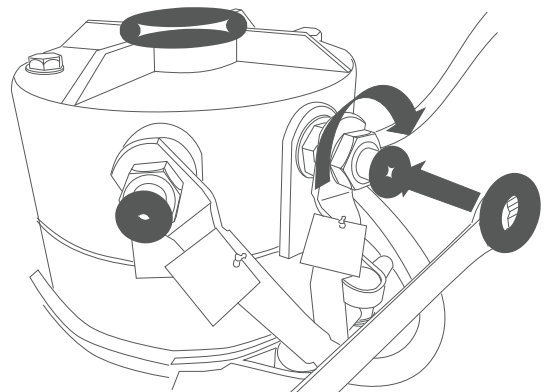
Väärä kiristysmomentti aiheuttaa toimintahäiriöitä
Ja lisääntynyttä kulumista.

3.7 Kiinnitä moottori asennusasentoon.

Tietoja tarvittavista työkaluista ja pulttien kiristysmomenteista saa tarvittaessa koneen tai järjestelmän valmistajalta



3.8 Liitä sähkökaapelit sähkömoottoriin.
huolehdi kaapelien oikeasta reitityksestä,
varmista, etteivät kaapelit joudu kosketuksiin
kuumille tai hankaaville pinoille.



3.9 Liitä virtalähde/akun negatiivinen johto akkuun.

Ennen käynnistystä, varmista että akku on ladattu
tarkista, että koko sähköjärjestelmä toimii kunnolla
Koneen tai järjestelmän valmistajan ohjeiden mukaisesti.

