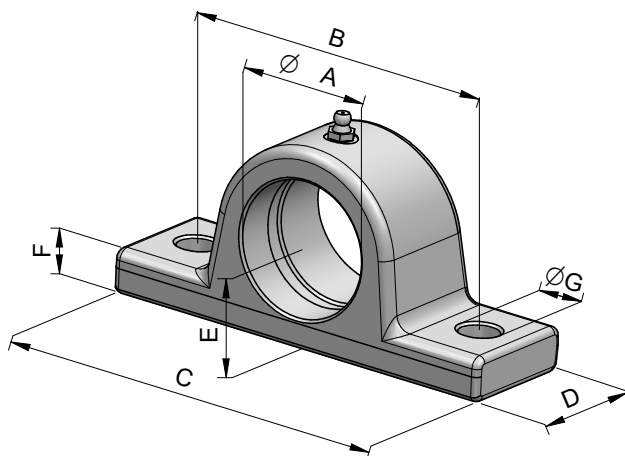




SUPPORTI PER CILINDRI E CULLE
BRACKETS FOR CYLINDERS AND CRADLES

HALTERUNGEN FÜR ZYLINDER UND KARDANRINGE
КРЕПЛЕНИЕ ОПОРНОЙ РАМЫ

Supporto chiuso – Closed bracket – Geschlossene Halterung – Закрытый держатель

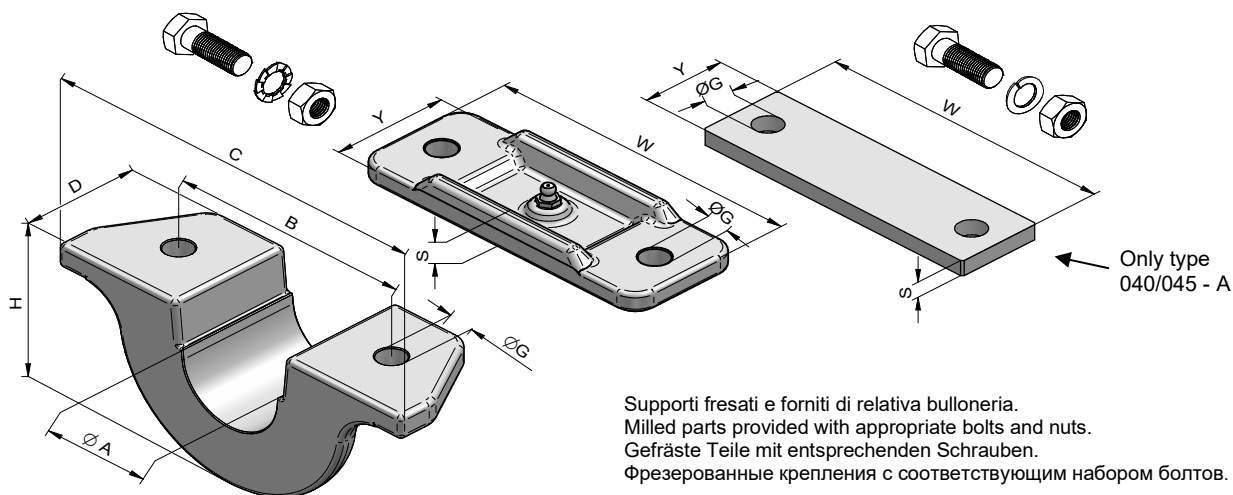


Materiale: Acciaio stampato UNI Fe 510 - Material: pressed Steel UNI Fe 510

Verkstoff: Press-stahl UNI Fe 510 - Материал: Штампованная сталь UNI Fe 510

TIPO TYPE TYP ВИД	DIMENSIONI D'INGOMBRO – DIMENSIONS – ABMESSUNGEN – РАЗМЕРЫ								PESO Kg WEIGHT Kg GEWICHT Kg БЕС кг.
	Ø A	B	C	D	E	F	Ø G		
SUP035-I	35,5	95	120	45	27	12	13		1
SUP040-I	40,5	105	140	45	33	15	15		1,2
SUP045-I	45,5	105	140	45	33	15	15		1,2
SUP050-I	50,5	120	155	50	37	17	15		1,5
SUP055-I	55,5	120	155	50	37	17	15		1,5
SUP070-I	70,5	150	200	50	60	25	15		4,1

Supporto aperto – Open bracket – Offene Halterung - Открытый держатель



Materiale: Acciaio stampato UNI Fe 510 - Material: pressed Steel UNI Fe 510

Verkstoff: Press-stahl UNI Fe 510 - Материал: Штампованная сталь UNI Fe 510

TIPO TYPE TYP ВИД	DIMENSIONI D'INGOMBRO – DIMENSIONS – ABMESSUNGEN – РАЗМЕРЫ										PESO Kg WEIGHT Kg GEWICHT Kg БЕС кг.
	Ø A	B	C	D	Ø G	H	W	Y	Ø K	S	
SUP040-A	40,5	110	140	40	13	62	140	40	13	8	1
SUP045-A	45,5	110	140	40	13	62	140	40	13	8	1,2
SUP050-A	50,5	116	185	60	13	82	155	56	13	17	2,5
SUP055-A	56	116	190	60	13	86	155	56	13	17	2,6
SUP070-A	71	148	210	60	13	100	170	60	13	17	3,6

CARATTERISTICHE TECNICHE DATE A TITOLO PURAMENTE INDICATIVO E MODIFICABILI SENZA PREAVVISO - THESE TECHNICAL SPECIFICATIONS ARE ONLY APPROXIMATE VALUES AND MAY BE CHANGED WITHOUT ANY PREVIOUS NOTICE
DIESE TECHNISHEN DATEN GELTEN NUR ALS RICHTWERTE UND KÖNNEN OHNE VORANMELDUNG GEÄNDERT WERDEN - ВЫШЕКАЗАННЫЕ ТЕХНИЧЕСКИЕ ХАРАКТЕРИСТИКИ ЯВЛЯЮТСЯ ПРИБЛИЗИТЕЛЬНЫМИ И МОГУТ БЫТЬ ИЗМЕНЕНЫ БЕЗ ПРЕДВАРИТЕЛЬНОГО УВЕДОМЛЕНИЯ