

# SUBPLATE

TYPE ES5B...

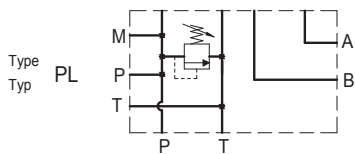
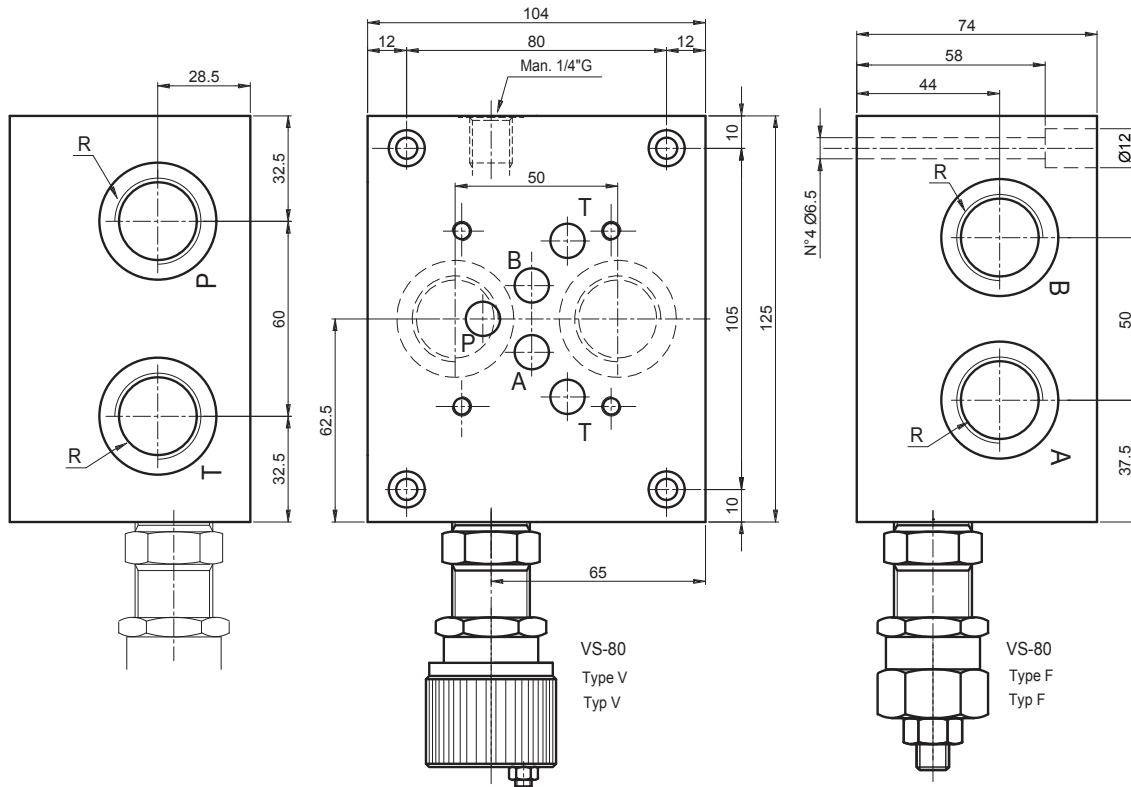
# BASE SINGOLA

TIPO ES5B...

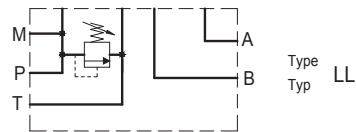
Subplate with A-B = 1/2"G or 3/4"G, on side. P-T = 1/2"G or 3/4"G, on side or on side and rear. With/without pressure relief valve.(RV)

Weight = 7 kg

Base singola con utilizzi A-B laterali, P-T later. o later./post. da 3/4"G o da 1/2"G con/senza valvola limitatrice di pressione. Peso = 7 Kg.



Hydraulic symbol  
Schema idraulico



Ordering code

Esempio di ordinazione:

ES 5 B \* \* \* \* \* Setting / regolazione

subplate = S  
Base singola =

CETOP 5

Model / Modello = B

R 1/2"G = 12  
R 3/4"G = 34

P-T-A-B on side = LL  
P-T-A-B laterali =

P-T on side/on rear \_ A-B on side = PL  
P-T laterali/posteriori \_ A-B laterali =

F = by key / A chiave  
V = handwheel /Volantino

Spring type/tipo molla  
1 = 5-60 bar  
2 = 35-120 bar  
3 = 80-250 bar

Z = prearranged for RV  
= con sede per VLP

Y = without RV  
= senza VLP

X = with RV included  
= con VLP inclusa

NOTES : See page 51 for technical characteristics of RV

NOTA: Per informazioni tecniche relative alla VLP vedere pag 51