

HC2 miniBOOSTER



HC2 versio: 11 eri tehostamiskerrointa

P_{IN} : 20 – 200 bar (syöttöpaine)

P_H : 800 bar max (ulostulopaine)

P_{paluu} : Mahdollisimman alhainen (paluupaine säiliöön)

Tehostamissuhteet: $P_H = (P_{sisään} - P_{paluu}) \cdot i$ (tehostaminen)

Asennus: Syöttöputki

Lisävarusteet: Saatavana pilottikäyttöinen tyhjennysventtiili

A-malli = ei tyhjennysventtiiliä

B-malli = tyhjennysventtiilillä

G-malli = suora proportionaalisesti ohjattu

Kuvaus

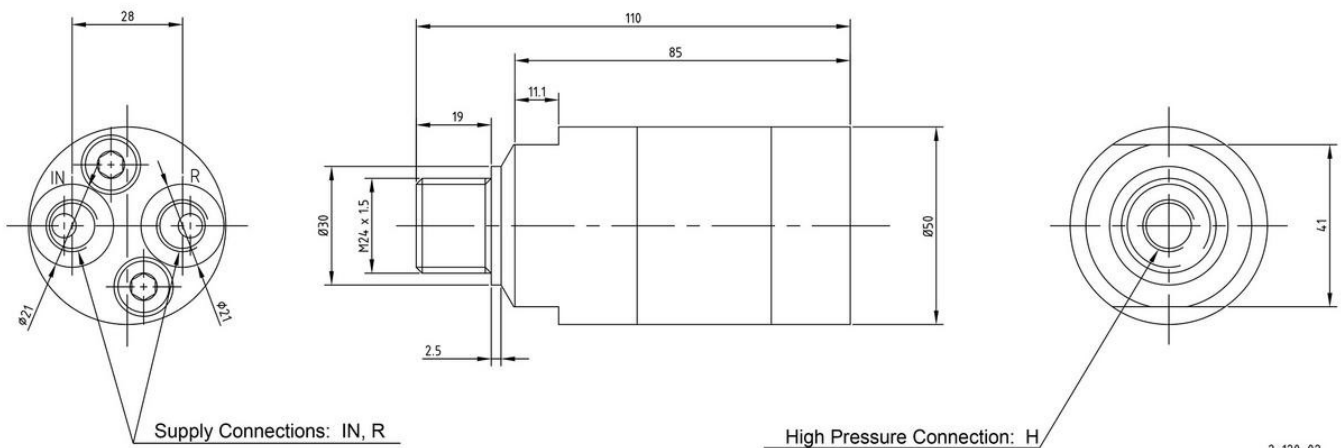
HC2 on kompakti laite, joka painaa vain 1,0 kg. Se soveltuu erinomaisesti käytettäväksi erilaisissa sovelluksissa, joissa tarvitaan korkean paineen kehittämistä ja ylläpitoa.

HC2 nostaa syöttöpaineen korkeampaan lähtöpaineeseen ja kompensoi automaattisesti öljynkulutuksen korkean paineen ylläpitämiseksi. Lähtöpaineen säätö tapahtuu syöttöpaineita muuttamalla.

Virtausmäärät

Tehostamis kerroin i	Max.ulostulo virtaus l/ min	Max.syöttövirtaus l/ min
1.2	1.2	8.0
1.5	1.0	8.0
2.0	2.0	12.0
2.8	2.2	13.0
3.2	2.5	15.0
4.0	2.0	14.0
5.0	1.6	14.0
6.6	1.3	13.0
9.0	0.9	13.0
13.0	0.6	12.0
20.0	0.3	12.0

Mitat

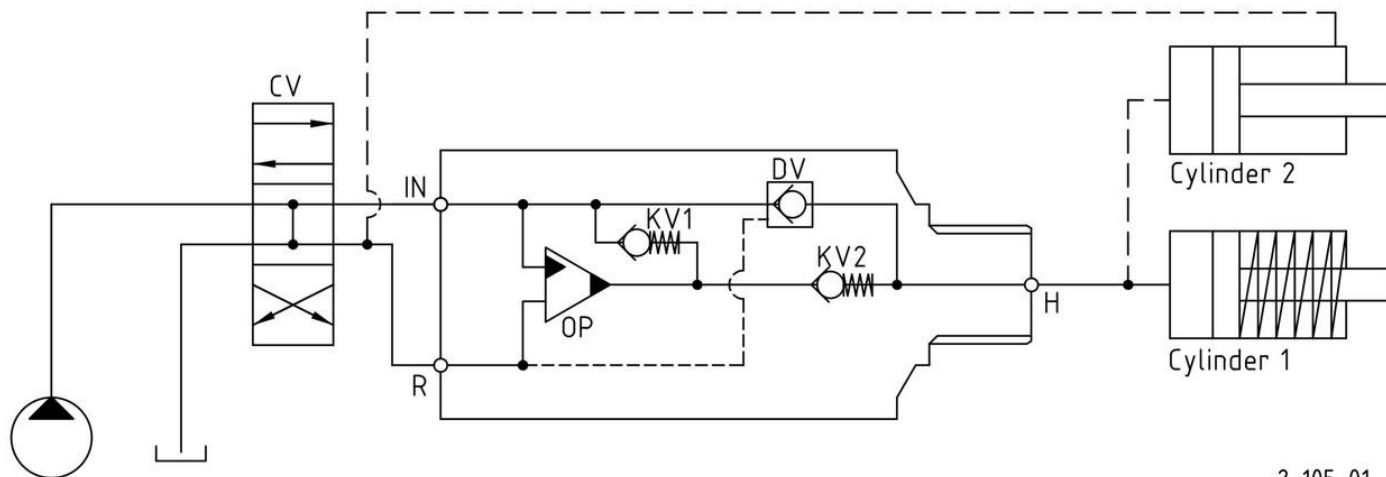


Toiminnot

Perustoiminto on esitetty toimintakaaviossa. Öljy syötetään suuntaventtiin CV kautta IN-porttiin, joka virtaa vapaasti takaiskuventtiiliin KV1, KV2 ja DV kautta korkeapainepuolelle H. Tässä tilassa saavutetaan maksimivirtaus tehostimen läpi, jolloin saadaan aikaan nopea eteenpäinmeno.

Kun pumpun paine saavutetaan korkeapainepuolella H, venttiilit KV1, KV2 ja DV sulkeutuvat. Loppupaine saavutetaan värähtelevällä pumppuyksiköllä OP. Yksikkö pysähtyy automaattisesti, kun korkeapainepuolen H loppupaine saavutetaan. Jos korkeapainepuolella tapahtuu painehäviö kulutuksen tai vuodon vuoksi, venttiili OP toimii automaattisesti ylläpitääkseen loppupaineen.

Toimintakaavio



2-105-01

Liitännät

Kytkenä	Syöttö/ R	H
1	1/4" BSP	1/4" BSP
2	7/16-20 UNF	9/16-18 UNF

Suurin kiristysmomentti BSP

	Syöttö / R	H
	1/4" BSP	1/4" BSP
Usit tiivisterengas	4.0 da/ Nm	4.0 da/ Nm
Alumiini tiivisterengas	3.0 da/ Nm	–
Leikkaava särmä	4.0 da/ Nm	4.0 da/ Nm

Max. kiristysmomentti UNF

	IN / R	H
	7/16-20" UNF	9/16-18" UNF
o-rengas	2.0 da/ Nm	3.5 da/ Nm

Nesteet ja materiaalit

Katso Yleiset tekniset tiedot.

HC2:n tilaaminen

Tilausesimerkki HC2:sta, jossa on $i = 4,0$, DV sisällytetty ja BSP-liitännät: HC2 - 4.0 - B - 1

Malli	Tehostaminen, i	Tyhjennysventtiili	Kytkenä
HC2	Valintasi...	Valintasi...	Valintasi...
	katso virtausnopeustaulukko	A = (ei) / A malli	1
		B = (kyllä) / B malli	2
		G = (proportional) / G malli	