



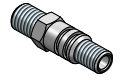
CILINDRI TELESCOPICI CON 7 SFILATE
TELESCOPIC CYLINDERS WITH 7 EXTENSIONS

TELESKOPZYLINDER MIT 7 STUFEN
СЕМИСТУПЕНЧАТЫЕ ТЕЛЕСКОПИЧЕСКИЕ ЦИЛИНДРЫ

TYPE F :
FORO
HOLE
LOCH
ОТВЕРСТИЕ

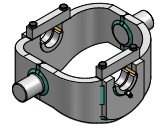
TYPE S :
SFERA
BALL
KUGEL
ШАР

STANDARD

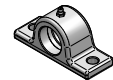


(A) 26100000 3/4" gas

OPTIONAL



CULLA 07



SUP050-I



SUP050-A



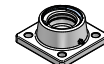
26320000



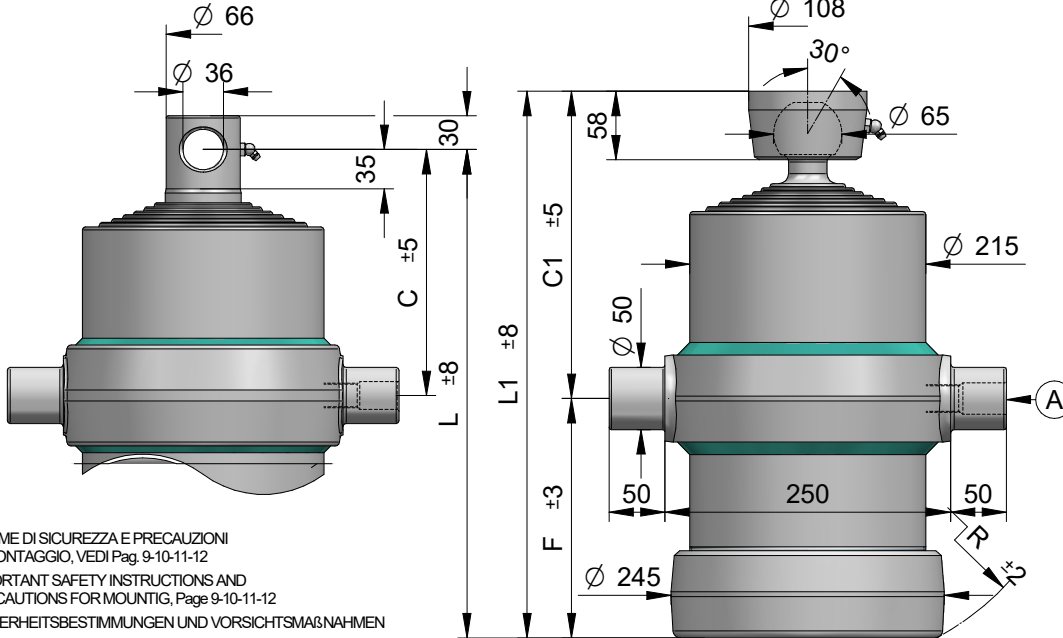
27230000



71780000 1/2" gas
71560000 3/4" gas



CH065-02782



NORME DI SICUREZZA E PRECAUZIONI
DI MONTAGGIO, VEDI Pag. 9-10-11-12
IMPORTANT SAFETY INSTRUCTIONS AND
PRECAUTIONS FOR MOUNTING, Page 9-10-11-12
SICHERHEITSBESTIMMUNGEN UND VORSICHTSMAßNAHMEN
FÜR DEN EINBAU, Page 9-10-11-12
МЕРЫ ПО ОБЕСПЕЧЕНИЮ БЕЗОПАСНОСТИ И
ИНСТРУКЦИЯ ПО ПРАВИЛЬНОМУ МОНТАЖУ, стр. 9-10-11-12

KIT GUARNIZIONI, SEALS KIT, DICHTUNGSSATZ, НАБОР ПРОКЛАДОК : SGS068-187

PESO TOT. RIBALTABILE 22 Ton. a 180 bar
TOTAL WEIGHT TIP-UP 22 Ton. 180 bar

GESAMTGEWICHT ANHÄNGER 22 Ton. 180 bar
ПОЛНЫЙ ВЕС КУЗОВА 22 Тонн. при 180 бар

TIPO TYPE ТУР ВИД	DISEGNO - DRAWING ZEICHNUNG - ЧЕРТЕЖ	CORSO - STROKE HUB - ХОД	Ø SFILATE Ø EXTENSIONS Ø STUFEN Ø СТУПЕНИ							DIMENSIONI CILINDRO CYLINDER DIMENSIONS ZYLINDER ABMESSUNGEN РАЗМЕРЫ ЦИЛИНДРА						L _{sfilate} -L _{extension} L _{stufen} -Ход ступени	Peso - Kg - Weight Вес - кг - Gewicht	Volume olio Lt. Amount of oil Lt. Оливийл Lt.		
			Ø 68	Ø 88	Ø 107	Ø 126	Ø 145	Ø 165	Ø 187	Ø 210	Ø 236	C	C1	F	L				L1	R
			mm	mm	mm	mm	mm	mm	mm	mm	mm	mm	mm	mm	mm	mm	mm	mm	F	S
7050	14020	1655	●	●	●	●	●	●	●		219	256	194	413	450	230	320	101	103	24,5
7051	14021	1760	●	●	●	●	●	●	●		219	256	209	428	465	244	335	105	107	26
7052	14022	2045	●	●	●	●	●	●	●		219	256	254	473	510	283	380	116	118	31
7057	14027	2325	●	●	●	●	●	●	●		219	256	294	513	550	318	420	125	127	35
7053	14023	2545	●	●	●	●	●	●	●		219	256	324	543	580	348	450	132	134	37
7054	14024	2855	●	●	●	●	●	●	●		219	256	374	593	630	395	500	144	146	42
7055	14025	3345	●	●	●	●	●	●	●		219	256	444	663	700	462	570	160	162	49,5
7058	14028	4155	●	●	●	●	●	●	●		219	256	574	793	830	585	700	191	193	62

PRESSIONE MAX. DI ESERCIZIO 200 BAR - WORKING MAX. PRESSURE 200 BAR
MAX. BETRIEBSDRUCK 200 BAR - МАКСИМАЛЬНОЕ РАБОЧЕЕ ДАВЛЕНИЕ 200 БАР

CARATTERISTICHE TECNICHE DATE A TITOLO PURAMENTE INDICATIVO E MODIFICABILI SENZA PREAVVISO - THESE TECHNICAL SPECIFICATIONS ARE ONLY APPROXIMATE VALUES AND MAY BE CHANGED WITHOUT ANY PREVIOUS NOTICE
DIESE TECHNISCHEN DATEN GELTEN NUR ALS RICHTWERTE UND KÖNNEN OHNE VORANMELDUNG GEÄNDERT WERDEN - ВШЕКАЗАННЫЕ ТЕХНИЧЕСКИЕ ХАРАКТЕРИСТИКИ ЯВЛЯЮТСЯ ПРИБЛИЗИТЕЛЬНЫМИ И МОГУТ БЫТЬ ИЗМЕНЕНЫ БЕЗ ПРЕДУПРЕЖДЕНИЯ