

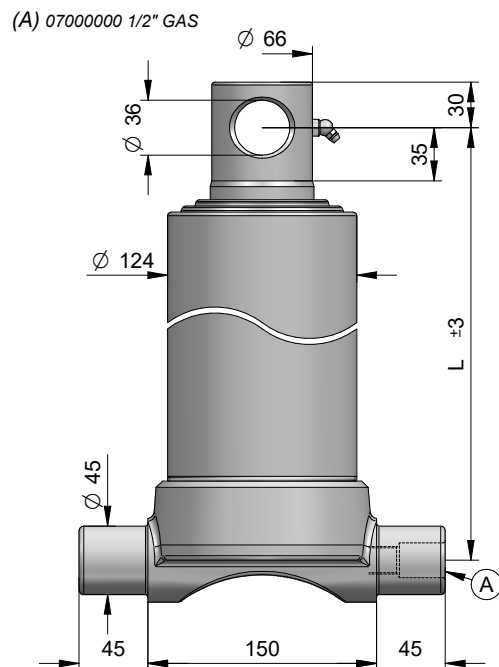
CILINDRI INFERIORI CON 3 SFILATE
INFERIOR CYLINDER WITH 3 EXTENSIONS

UNTERANSCHLUSS TELESKOPZYLINDER MIT 3 STUFEN
ДВУХСТУПЕНЧАТЫЕ ТЕЛЕСКОПИЧЕСКИЕ ЦИЛИНДРЫ

PESO TOT. RIBALTABILE 11 Ton. a 180 bar
TOTAL WEIGHT TIP-UP 11 Ton. 180 bar

GESAMTGEWICHT ANHÄNGER 11 Ton. 180 bar
ПОЛНЫЙ ВЕС КУЗОВА 11 Тонн. при 180 бар

TIPO TYPE ТУР ВИД	DISEGNO - DRAWING ZEICHNUNG - ЧЕРТЕЖ	CORSA - STROKE HUB - ХОД	Ø SFILATE Ø EXTENSIONS Ø STUFEN Ø СТУПЕНИ					L	L. sfilata - L. L. extension L. stufen - Ход ступени	Peso - Kg - Weight		Volume oil Lt. Amount of oil Lt. Ölinhalt Lt. Объем масла л.
			Ø 68	Ø 88	Ø 107	Ø 126	Ø 145			F	S	
			mm	mm	mm	mm	mm			mm	mm	
4531	3441	740	●	●	●			390	320	32	33,5	5
4532	3442	780	●	●	●			405	335	33,5	34,5	5,5
4533	3443	890	●	●	●			440	370	36	37,5	6
4534	3444	1040	●	●	●			490	420	40	41	7
4535	3445	1280	●	●	●			570	500	46	47,5	9
4537	3447	1490	●	●	●			640	570	51,5	53	10
4530	3460	2090	●	●	●			870	800	70	71,5	15



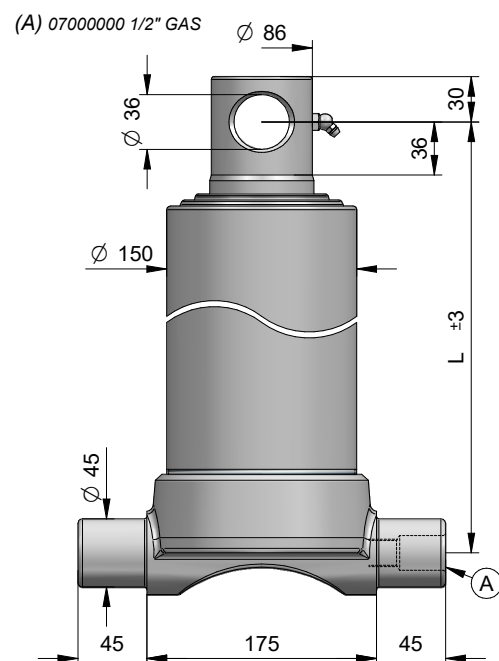
CILINDRI INFERIORI CON 3 SFILATE
INFERIOR CYLINDER WITH 3 EXTENSIONS

UNTERANSCHLUSS TELESKOPZYLINDER MIT 3 STUFEN
ДВУХСТУПЕНЧАТЫЕ ТЕЛЕСКОПИЧЕСКИЕ ЦИЛИНДРЫ

PESO TOT. RIBALTABILE 16,5 Ton. a 180 bar
TOTAL WEIGHT TIP-UP 16,5 Ton. 180 bar

GESAMTGEWICHT ANHÄNGER 16,5 Ton. 180 bar
ПОЛНЫЙ ВЕС КУЗОВА 16,5 Тонн. при 180 бар

TIPO TYPE ТУР ВИД	DISEGNO - DRAWING ZEICHNUNG - ЧЕРТЕЖ	CORSA - STROKE HUB - ХОД	Ø SFILATE Ø EXTENSIONS Ø STUFEN Ø СТУПЕНИ					L	L. sfilata - L. L. extension L. stufen - Ход ступени	Peso - Kg - Weight		Volume oil Lt. Amount of oil Lt. Ölinhalt Lt. Объем масла л.
			Ø 68	Ø 88	Ø 107	Ø 126	Ø 145			F	S	
			mm	mm	mm	mm	mm			mm	mm	
4536	3446	1270		●	●	●		567	500	57	58	13
4538	3440	1480		●	●	●		637	570	63	64	15
4539	3466	2090		●	●	●		867	800	85	86	22



PRESSIONE MAX. DI ESERCIZIO 220 BAR - WORKING MAX. PRESSURE 220 BAR
MAX. BETRIEBSDRUCK 220 BAR - МАКСИМАЛЬНОЕ РАБОЧЕЕ ДАВЛЕНИЕ 220 БАР

CARATTERISTICHE TECNICHE DATE A TITOLO PURAMENTE INDICATIVO E MODIFICABILI SENZA PREAVVISO - THESE TECHNICAL SPECIFICATIONS ARE ONLY APPROXIMATE VALUES AND MAY BE CHANGED WITHOUT ANY PREVIOUS NOTICE
DIESE TECHNISCHEN DATEN GELTEN NUR ALS RICHTWERTE UND KÖNNEN OHNE VORANMELDUNG GEÄNDERT WERDEN - ВЪШЕКАЗАННЫЕ ТЕХНИЧЕСКИЕ ХАРАКТЕРИСТИКИ ЯВЛЯЮТСЯ ПРИБЛИЗИТЕЛЬНЫМИ И МОГУТ БЫТЬ ИЗМЕНЕНЫ БЕЗ ПРЕДУПРЕДИТЕЛЬНОГО УВЕДОМЛЕНИЯ