

PNEUMAATTISESTI TOIMIVA HYDRAULINEN OHJAIN

TUOTEKOODI
FAMILY CODE

121-022

PNEUMATIC DIVERTER VALVE

3 TIE 2 ASENTOA 3-WAY 2-POSITION

Pneumaattisesti toimiva 3-tie-venttiili, joka mahdollistaa itsenäisen syötön, käytetään tyypillisesti kippi-/nosturi-tai vetoauto/perävaununjärjestelmissä.

- Virtaus 250 l/min.
- Maksimi paine 400 bar.
- Vaihtohetkellä kaikki portit ovat yhteydessä toisiinsa.
- Galvanoitu runko ja nikkelöity liukusäädin.
- Käyttölämpötila -15+110 °C, viskositeettialueella 12÷100 cSt e grado di filtrazione 25 µm.

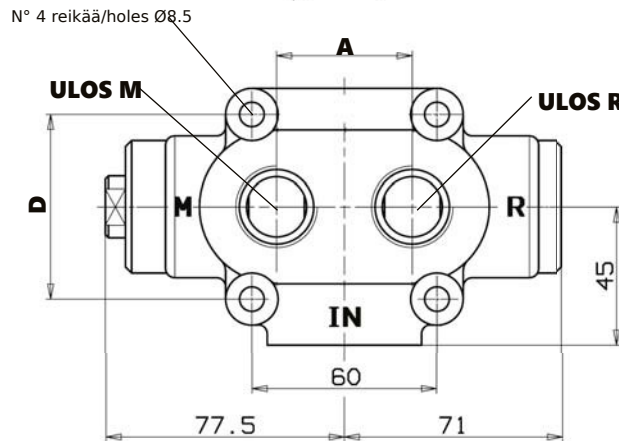
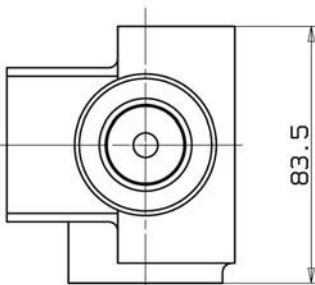
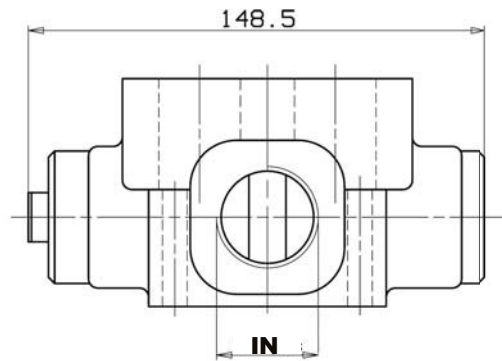
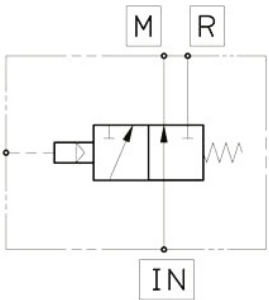
Pneumatic 3-way high pressure diverter valve to control 2 pressure lines separately. Especially designed for applications like Tipper/Crane or Truck/Trailer.

- Flow up to 250 l/min.
- Pressure up to 400 bar.
- Open center scheme to prevent dangerous shocks while switching.
- Body c/w anti-corrosion coating and Nickel spool.
- Guaranteed for oil temperature range -15+110 °C, viscosity range 12÷100 cSt and oil filtering 25 µm.



Tiedoston koodi: 997-400-12120

Hydraulinen Toiminta kaavio Functional diagram



G 1/8
Ilmallitöntä
Air inlet

Päivämäärä: tiistai 6. helmikuuta 2018

Lomakekoodi: 997-121-02202 Rev: AM

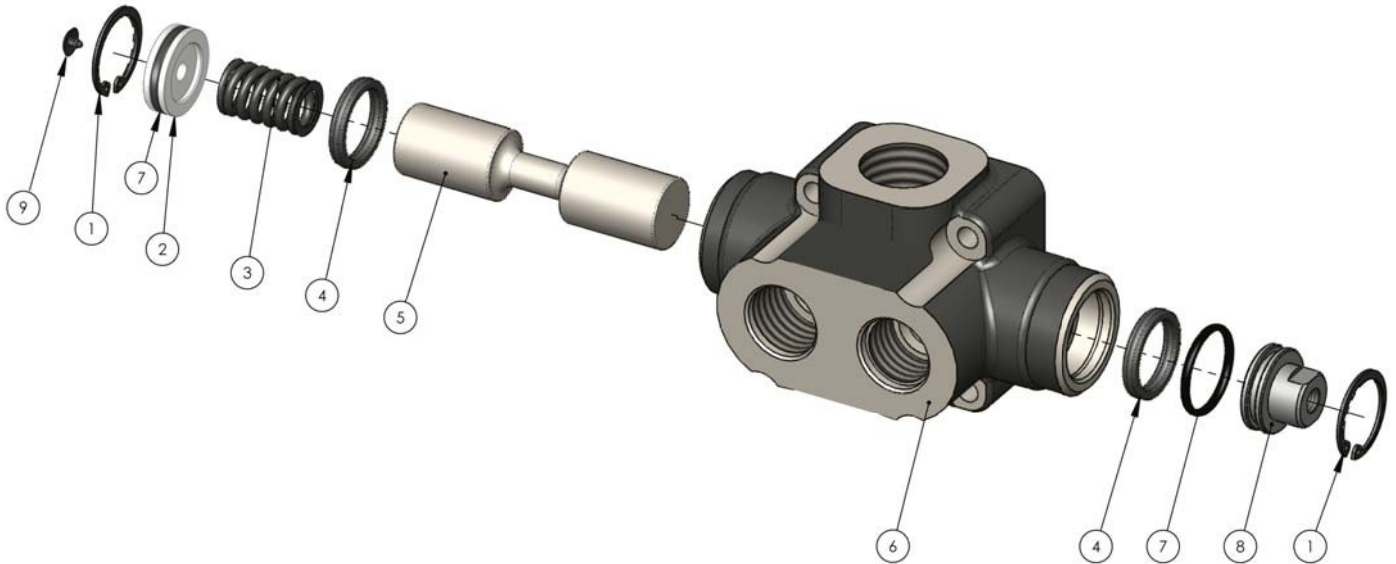
Venttiili tyyppi Tipping valve type	Koodi Order code	Paine/Pressure		Virtaus Flow	A	IN	OUT M e R	D	Paino Weight
		Jatkuva In service bar	Max Peak bar						
SEL 250-2	121-022-00132	350	400	250	50	G 1	G 3/4	60	2,5
	121-022-00141					G 1	G 1	65	
SEL 200-2	121-022-00150			200		G 3/4	G 3/4	60	

Sivu.165

OMFB
HYDRAULIC COMPONENTS

O.M.F.B. S.p.A. Hydraulic Components
We reserve the right to make any changes without notice.
Edition 2003.03 No reproduction, however partial, is permitted.
Via Cave, 7/9 25050 Provaglio d'Iseo (Brescia) Italy Tel.: +39.030.9830611
Fax: +39.030.9839207-208 Internet:www.omfb.it e-mail:contatti@omfb.it

COMPANY WITH
QUALITY SYSTEM
CERTIFIED BY DNV GL
= ISO 9001:2015 =



N°	Koodi P. Number	Kuvaus Description		Kpl Q.ty
1	501-001-00275	Lukkorengas	Circlip	2
2	540-001-00111	Mäntä	Plug for spring	1
3	512-005-00116	Jousi	Spring	1
4	506-000-01300	Muoto tiiviste Ø25	Seal gasket Ø 25	2
5	536-003-00190	Ohjauskara	Engine-trailer deviator cursor	1
6	520-003-00166	Venttiilirunko G 3/4 - G 1	Distributor body G 3/4 - G 1	1
	520-003-00577	Venttiilirunko G 1	Distributor body G 1	
	520-003-00586	Venttiilirunko G 3/4	Distributor body G 3/4	
7	506-002-00210	OR-Rengas (2,62 x 25,07)	O-Ring (2,62 x 25,07)	2
8	528-001-00171	Ilmaliitännän laippa	Air connection housing flange	1
9	506-000-02765	Kumitulppa	Rubber plug	1

