



VALVOLA A IMPULSI

PULSE VALVE

IMPULSMAGNETVENTIL

ÉLECTROVANNE À IMPULSION

VÁLVULA DE IMPULSE

VÁLVULA DE PULSO

Serie 09F

New



Le elettrovalvole serie 09F – valvole ad impulsi – sono dispositivi a membrana progettati per gestire impulsi di aria ad alta energia in tempi estremamente rapidi.

Portate elevate, basso consumo d'aria, alta ripetibilità, tempi di risposta immediati, ingombri e pesi ridotti garantiscono prestazioni ad alto rendimento.

Il loro utilizzo avviene tipicamente in sistemi di depolverazione e raccolta polveri.

Principali vantaggi

- Connessioni da 3/4" a 1"1/2
- Membrana in termoplastica
- Portate elevate
- Tempi di risposta immediati
- Elevata affidabilità e ripetibilità
- Consumi d'aria ridotti

Applicazioni

- Sistemi di depolverazione
- Pulizia filtri industriali
- Industria siderurgica, cemento, ceramica e vetro
- Aspiratori
- Cabine di verniciatura elettrostatica

The 09F series solenoid valves – pulse valves – are diaphragm devices designed to handle high-energy air pulses in extremely short times.

High flow rates, low air consumption, high repeatability, immediate response times, reduced dimensions and weights guarantee high-yield performance.

The use typically takes place in dust collectors systems.

Main advantages

- Connections from 3/4" to 1"1/2
- Thermoplastic diaphragm
- High flow rates
- Immediate response times
- High reliability and repeatability
- Reduced air consumption

Applications

- Dust collectors systems
- Industrial filters cleaning
- Iron and steel, Cement, Ceramic and Glass industries
- Aspirators
- Electrostatic painting booths

Die Impuls-Magnetventile der Serie 09F, haben Membranen, die für die Verarbeitung von Luftimpulsen mit hoher Energie in extrem kurzen Zeiten ausgelegt sind. Hohe Durchflussraten, geringer Luftverbrauch, hohe Wiederholgenauigkeit, sofortige Reaktionszeiten, reduzierte Abmessungen und Gewichte garantieren eine hohe Leistungsfähigkeit.

Die Verwendung erfolgt in der Regel in Staubabscheideranlagen

Vorteile

- Anschlüsse von 3/4" bis 1"1/2
- Thermoplastische Membrane
- Hohe Durchflussraten
- Schnelle Reaktionszeiten
- Hohe Zuverlässigkeit und Wiederholbarkeit
- Reduzierter Luftverbrauch

Anwendungen

- Staubabscheider-Systeme
- Reinigung von Industriefiltern
- Eisen- und Stahlindustrie, Zement-, Keramik- und Glasindustrie
- Absauganlagen
- Elektrostatische Lackierkabinen

Les électrovannes de la série 09F - vannes à impulsions - sont des dispositifs à membrane conçus pour gérer des impulsions d'air à haute débit en des temps extrêmement courts.

Des débits élevés, une faible consommation d'air, une répétabilité élevée, des temps de réponse immédiats, des dimensions et des poids réduits garantissent des performances de haut rendement.

L'utilisation a généralement lieu dans des systèmes de dépolluissage/nettoyage filtres.

Principaux avantages

- Connexions de 3/4" à 1"1/2
- Diaphragme thermoplastique
- Débits élevés
- Délais de réponse immédiats
- Haute fiabilité et répétabilité
- Consommation d'air réduite

Applications

- Systèmes de dépolluissage
- Nettoyage de filtres industriels
- Industries sidérurgiques, cimentières, céramiques et verrières
- Aspirateurs
- Cabines de peinture électrostatique

Las válvulas de solenoide de la serie 09F, válvulas de pulso, son dispositivos de membrana diseñados para manejar pulsos de aire de alta energía en tiempos extremadamente cortos.

Altos caudales, bajo consumo de aire, alta repetibilidad, tiempos de respuesta inmediatos, dimensiones y pesos reducidos garantizan un rendimiento de alta productividad.

El uso, típicamente tiene lugar en sistemas de colectores de polvo.

Principales ventajas

- Conexiones de 3/4" a 1"1/2
- Juntas termoplástico
- Altos caudales
- Tiempos de respuesta inmediatos
- Alta fiabilidad y repetibilidad
- Consumo de aire reducido

Aplicaciones

- Sistemas colectores de polvo
- Limpieza de filtros industriales
- Siderurgia, Cemento, Cerámica y Vidrio
- Aspiradores
- Cabinas de pintura electrostática

As válvulas solenóides da série 09F – válvulas de pulso – são válvulas de diafragma projetadas para lidar com pulsos de ar de alta energia em tempos de extremamente curtos.

Altas vazões, baixo consumo de ar, alta repetibilidade, tempos de resposta imediatos, dimensões e peso reduzidos garantem um desempenho de alto rendimento.

A aplicação ocorre normalmente em sistemas coletores de pó.

Principais vantagens

- Conexões de 3/4" a 1"1/2
- Diafragma termoplástico
- Altas taxas de fluxo
- Tempos de resposta imediatos
- Alta confiabilidade e repetibilidade
- Redução do consumo de ar

Aplicações

- Sistemas coletores de pó
- Limpeza de filtros industriais
- Siderurgia, Cimento, Cerâmica e Vidros
- Sistemas de Aspiração Industrial
- Cabines de pintura eletrostática



<p>Caratteristiche generali - 09F IT</p> <ul style="list-style-type: none"> - Dimensioni ridotte - Alta affidabilità - Portata elevata - Qualità e prestazioni - Elevato ciclo vita - Tempo di risposta in apertura: 100 ms - Tempo di risposta in chiusura: 100 ms 	<p>General features - 09F GB</p> <ul style="list-style-type: none"> - Compact design - High reliability - Flow rate - Quality and performance - Long life cycle - Response time: Opening Time: 100 ms - Response time: Closing time: 100 ms 	<p>Eigenschaften - 09F DE</p> <ul style="list-style-type: none"> - Reduzierte Abmessung - Hohe Zuverlässigkeit - Hoher Durchfluss - Qualität in der Leistung - Langes Leben - Öffnungsreaktionszeit: 100 ms - Reaktionszeit schlissen: 100 ms
<p>Caractéristiques générales - 09F FR</p> <ul style="list-style-type: none"> - Dimensions réduites - Grande fiabilité - Haut débit - Qualité de performances - Durée de vie utile - Temps de réponse à l'ouverture: 100 ms - Temps de réponse à la fermeture: 100 ms 	<p>Características generales - 09F ES</p> <ul style="list-style-type: none"> - Dimensiones compactas - Alta Fiabilidad - Alto Caudal - Calidad en el desempeño - Large vida útil - Tiempo respuesta apertura: 100 ms - Tiempo respuesta cierre: 100 ms 	<p>Características gerais - 09F PT</p> <ul style="list-style-type: none"> - Design Compacto - Alta confiabilidade - Alta vazão - Qualidade e performance - Longa vida útil - Tempo de Resposta: Tempo de Abertura: 100 ms - Tempo de Resposta: Tempo de Fechamento: 100 ms

Tabella dei codici di ordinazione

Ordering codes

Bestellschlüssel

Composition de la référence de commande

Tabla para definición de código

Tabela de código de compra

SERIE	Connessione Port size Masse Dimension Tamaño Tamanho	Funzione Functions Funktion Fonctions Función Funções	Orifizio Orifice Dn Passage Orifizio Orifício	Materiale guarnizioni Sealing materials Dichtungswerkstoffe Matériaux des joints Material juntas Material das vedações	Versione Version Ausführung Version Versión Versão	Bobina Coil Spule Bobine Bobina Solenóide
-------	---	--	--	---	---	--

0 9 F	0 7	1	2 5	0	0	T B						
07 = 3/4"	09 = 1"	XG = 1"1/2	1 = 2/2 NC	Normalmente chiusa Normally closed Normalerweise geschlossen Normalment fermée Normalmente cerrada Normalmente fechada	25 = 25 mm	44 = 44 mm	0 = Termoplastica Termoplastic Thermoplastischen Termoplastique Termoplástico Termoplástico	0 = Standard	TB = 24 V DC - 18W	T1 = 24 V AC - 15 VA	T4 = 110 V AC - 15 VA	T5 = 230 V AC - 24 VA

Bobine certificate ATEX su richiesta
ATEX certified coils on request
ATEX zertifizierte spule auf anfrage
Bobine certifiées ATEX sur demande
Bobina certificadas ATEX bajo pedido
Bobina certificadas ATEX sob pedido

SERIE 09F

VALVOLA A IMPULSI
 PULSE VALVE
 IMPULSMAGNETVENTIL
 ÉLECTROVANNE À IMPULSION
 VÁLVULA DE IMPULSE
 VÁLVULA DE PULSO

2/2 NC

3/4" → 1"1/2



Bobine certificate ATEX su richiesta
ATEX certified coils on request
ATEX zertifizierte spule auf anfrage
Bobine certifiées ATEX sur demande
Bobina con certificación ATEX bajo pedido
Bobina certificadas ATEX sob pedido

Materiali e Componenti	IT	Materials and Components	GB	Materialien und Komponenten	DE
<ol style="list-style-type: none"> 1 Corpo: Alluminio 2 Membrana: Termoplastica 3 Parti interne: Acciaio Inox 4 Anello di sfasamento: Rame 5 Sede: Alluminio 6 Tubo guida: Acciaio Inox 7 Molle: Acciaio Inox 		<ol style="list-style-type: none"> 1 Body: Aluminium 2 Seals: Thermoplastic 3 Internal parts: Stainless steel 4 Shading ring: Copper 5 Seats: Aluminium 6 Core tube: Stainless steel 7 Springs: Stainless steel 		<ol style="list-style-type: none"> 1 Körper: Aluminium 2 Thermoplastdichtung 3 Innenteilen: Edelstahl 4 Sitzring: Kupfer 5 Gehäuse: Aluminium 6 Kern: Edelstahl 7 Federn: Edelstahl 	
Matériaux et Composants	FR	Materiales y componentes	ES	Materiais e Componentes	PT
<ol style="list-style-type: none"> 1 Corps: Aluminium 2 Membrane: Thermoplastique 3 Composants internes: Acier Inox 4 Anneau de déphasage: Cuivre 5 Emplacement: Aluminium 6 Tube de guidage: Acier Inox 7 Ressort: Acier Inox 		<ol style="list-style-type: none"> 1 Cuerpo: Aluminio 2 Juntas: Termoplastico 3 Partes internas: Acero Inox 4 Anillo de asiento: Cobre 5 Asiento: Aluminio 6 Nucleo fijo y movil: Acero Inox 7 Muelle: Acero Inox 		<ol style="list-style-type: none"> 1 Corpo: Alumínio 2 Vedações: Termoplástico 3 Partes Internas: Aço Inoxidável 4 Anel de Assento: Cobre 5 Assento: Alumínio 6 Corpo tubo: Aço Inoxidável 7 Mola: Aço Inoxidável 	

Fluidi compatibili
Aria compressa

Fluids
Compressed air

Geeignete Medien
Druckluft

Fluides compatibles
Air comprimé

Fluidos compatibles
Aire comprimido

Fluidos compatíveis
Ar comprimido

Servizio continuo

Continuous service

Dauereinsatz

Service continu

Servicio continuo

Serviço Contínuo

ED 100%

Grado di protezione

Protection degree

Schutzart

Degré de protection

Grado de protección

Grau de proteção

IP 65 (ISO 60529)

Temperatura ambiente

Ambient temperature

Umgebungstemperatur

Température ambiante

Temperatura ambiente

Temperatura Ambiente

- 20 °C

+ 80 °C

Connessione elettrica

Electric plug connection

Elektrische Steckverbindung

Prise électrique

Conexión de enchufe electrico

Plug de conexão elétrica

FORM A

EN 175301-803

(EX DIN 43650)

Tolleranze di tensione

Voltage tolerance

Spannungstoleranz

Tolérance de la tension

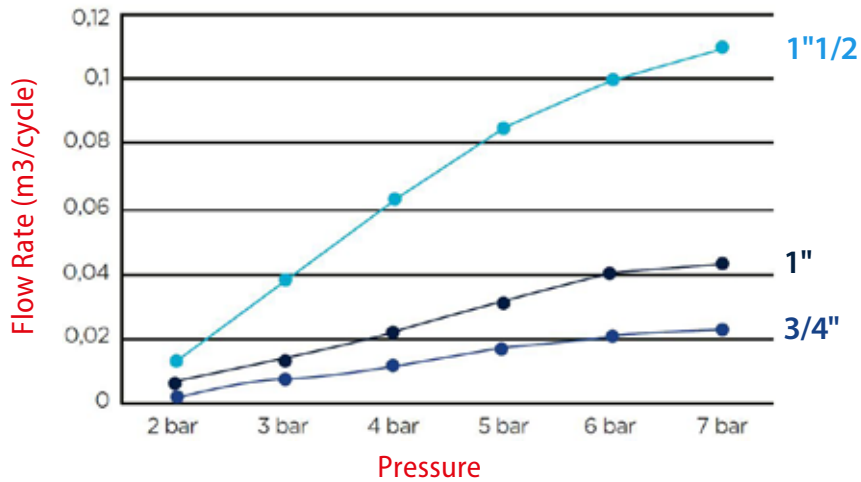
Tolerancia de tensión

Tolerância de tensão

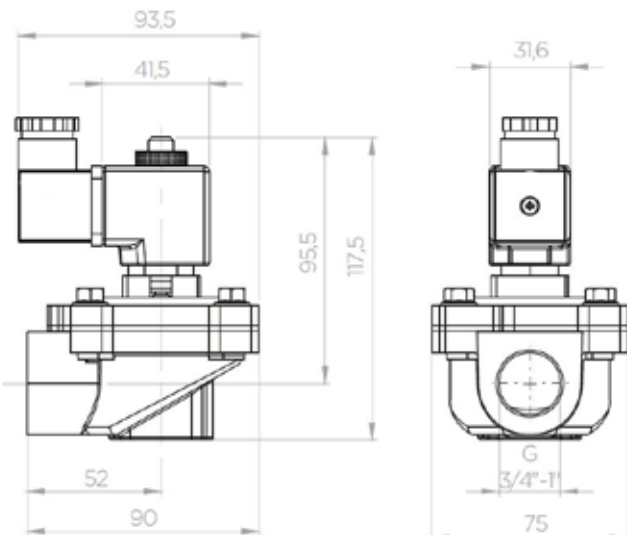
±10%

Code	Conessioni Port size Verbindungen Connexions Conexões	Ø Orifizio Ø Orifice Ø Dn Ø Passage Ø Orificio Ø Orificio	Kv	Pressione differenziale (OPD) Differential pressure (OPD) Differenzdruck (OPD) Pression différentielle (OPD) Presión diferencial (OPD) Pressão diferencial (OPD)		Potenza Power Leistung Puissance Potencia Potência		Bobine Coils Spulen Bobines Bobinas Bobinas	
				Bar		DC	AC	Size	Serie
	ISO 228	mm	l/min	Min	Max	W	VA	mm	
09F 07 1 25 0 0	3/4"	25	150	0.5	8	18	-	32	TB - 24 VDC
						-	15	32	T1 - 24 VAC
						-	15	32	T4 - 110 VAC
						-	24	32	T5 - 230 VAC
09F 09 1 25 0 0	1"	25	270	0.5	8	18	-	32	TB - 24 VDC
						-	15	32	T1 - 24 VAC
						-	15	32	T4 - 110 VAC
						-	24	32	T5 - 230 VAC
09F XG 1 44 0 0	1 1/2"	44	774	0.5	8	18	-	32	TB - 24 VDC
						-	15	32	T1 - 24 VAC
						-	15	32	T4 - 110 VAC
						-	24	32	T5 - 230 VAC

② **Selezione bobina** - Select coil - Spule auswählen - Sélectionner bobines - Seleccionar bobinas - Seleccionar Bobina



3/4" - 1"



1 1/2"

